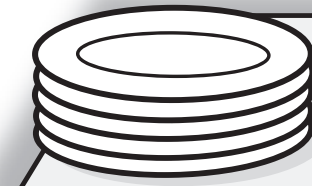
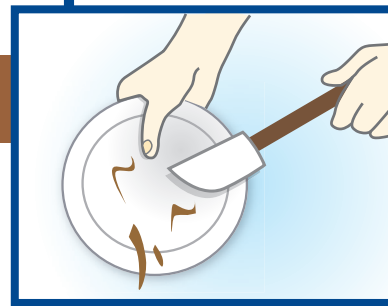


3-Sink Dishwashing System

La Sistema de Lavar Platos con 3 Fregaderos

SCRAPE
RASPAR



WASH

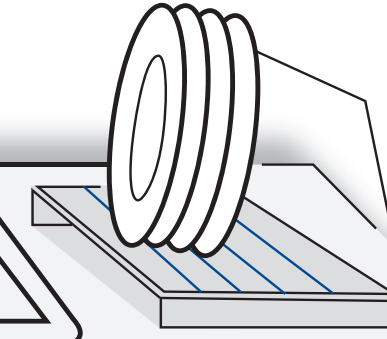
RINSE

SANITIZE

AIR DRY

Minimum (Mínimo)
110°F or 44°C

Minimum (Mínimo)
75°F or 24°C



LAVAR

ENJUAGAR

DESINFECTAR

**SOLAMENTE
SEQUE AL AIRE**

Scrape

Pre-scrape everything before cleaning

Raspar

Raspa todo antes de limpiar.

Wash

Wash with proper detergent at correct concentration.

Lavar

Lava con el detergente adecuado a la concentración correcta.

Rinse

Rinse in clean water to remove detergent.

Enjuagar

Enjuaga en agua limpia para quitar el detergente.

Sanitize

Sanitize with 150 - 400 ppm solution of TMA Quaternary Sanitizer. Use Quat test strips to check concentration. Immerse in solution for minimum of 30 seconds.

Desinfectar

Desinfecta con 200 ppm de la Solución de TMA Quaternary. Utiliza Quat tiras de prueba para verificar la concentración. Sumerge en la solución de un mínimo de 30 segundos.

Air Dry

Allow clean items to air dry before storing. DO NOT TOWEL DRY.

Solamente seque al Aire

Permite que los platos limpios sequen al aire antes de guardarlos. Nunca utiliza una toalla.